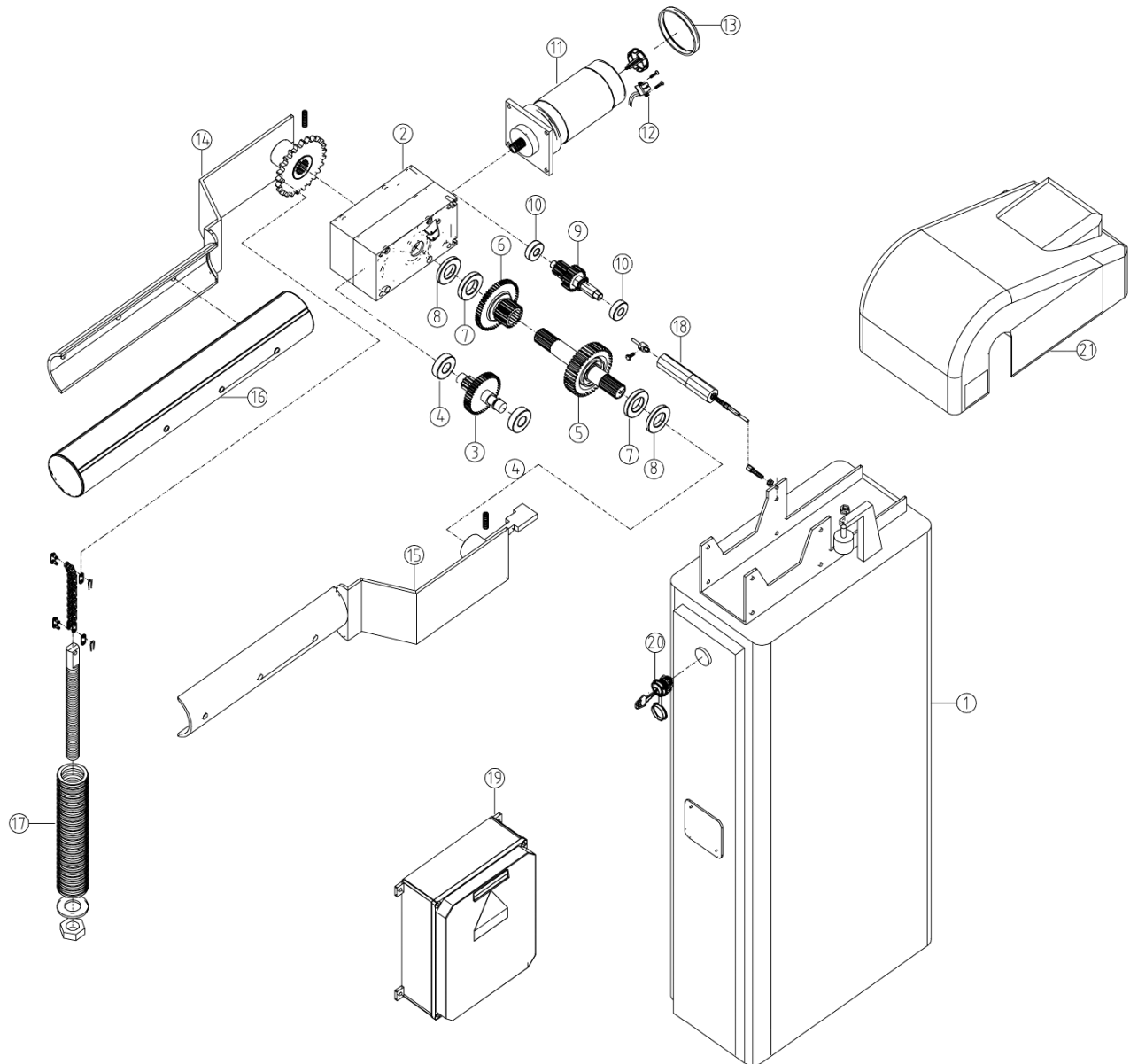


TAU BARRIER EXPLOSION VIEW AND DESCRIPTIONS



POSITION	ITEM DESCRIPTION	CODE
1	Complete Cabinet (Gabinete Completo)	Q-800B3060T5
2	Complete body without screws and bearings (Cuerpo completo sin tornillos ni cojinetes)	Q-800B3060T0
3	Countershaft (Contraeje)	M-INGB100020
4	Bearing 6203 (Cojinete 6203)	M-010AN06203
5	Output Shaft (Eje Motriz)	M-INGB100010
6	Duplex Gear (Doble Engranaje)	M-INGB1Z2456
7	Bearing 16005 (Cojinete 16005)	M-010AN16005
8	Retention Ring (Anillo de Retención)	M-0200000025
9	Release Shaft (Eje de Desbloqueo)	M-INGB100030
10	Bearing 6201 Cojinete 6201)	M-010AN06201
11	Motor	S-100B200010
12	Encoder	Q-250ENC0000
13	Motor Cover (Cubierta del Motor)	P-250CME
14	Left Hand Arm with Pinion (Brazo Izquierdo con Piñón)	S-800B300065
15	Right Hand Arm (Brazo Derecho)	S-800B300060
16	Telescopic Rod (Barra Telescópica)	P-800ABT2
17	Counterweight Assembly (Ensamblaje de Contrapeso)	S-800B400080
18	Release Adjustment Tie-Rod (Tirante de Regulación)	S-800B250140
19	Control Unit (Panel de Control)	S-800B306000
20	Lock (Cierre con Llave)	Q-800B3060T8
21	Cover (Cubierta del Gabinete)	S-800B30T010