

MOTORIDUTTORE "T-ONE" PER CANCELLI FINO A 800 KG

"T-ONE" GEARMOTORS FOR GATES OF WEIGHT UP TO 800 KG

> **ITALIANO** La serie di motori "T-ONE" si compone di una gamma completa di prodotti per automatizzare cancelli scorrevoli ad uso residenziale e condominiale. Sono disponibili 2 versioni a 230 Volt, fino a 500 e 800 kg, e una versione a bassa tensione fino a 500 kg.

- > **350T-ONE5B**
Motoriduttore 12 V con encoder, completo di quadro elettrico di comando e radio ricevente 433,92Mhz bicanale incorporata. Carico max. 500 kg.
- > **350T-ONE5**
Motoriduttore 230 V completo di quadro elettrico di comando e radio ricevente 433,92 Mhz bicanale incorporata. Carico max. 500 kg.
- > **350T-ONE8**
Motoriduttore 230 V completo di quadro elettrico di comando e radio ricevente 433,92 Mhz bicanale incorporata. Carico max. 800 kg.

> **ENGLISH** The "T-ONE" series of motors consists of a complete range of products for automating sliding gates for residential/condominium use. Two 230 Volt versions up to 500 and 800 kg are available along with a low-voltage version up to 500 kg.

- > **350T-ONE5B**
12 V gearmotor with encoder, complete with electrical control panel and two-channel 433,92 Mhz built-in radio receiver. Max. load 500 Kg.
- > **350T-ONE5**
230 V gearmotor complete with electrical control panel and two-channel 433,92 Mhz built-in radio receiver. Max. load 500 Kg.
- > **350T-ONE8**
230 V gearmotor complete with electrical control panel and two-channel 433,92 Mhz built-in radio receiver. Max. load 800 Kg.

Elettronica di comando:

Completamente protetta e inaccessibile da agenti esterni. Programmazione intuitiva e veloce grazie ai led di segnalazione.

Radio ricevente:

Bicanale di serie integrata sull'unità di controllo. Frequenza 433,92 Mhz, 24 codici memorizzabili.

Batteria: scheda caricabatteria integrata sull'unità di controllo nella versione a bassa tensione.

Control electronics:

Fully protected and inaccessible to external agents. Quick and intuitive programming due to the signalling LEDs.

Radio receiver:

Two-channel as standard integrated on the control unit. Frequency 433.92 MHz, 24 memorisable codes.

Battery: battery charger card integrated with the control unit on the low-voltage version.

Sicurezza:

Tecnologia ad Encoder di serie su tutte le versioni per garantire un controllo degli ostacoli in modo costante e affidabile.

Safety:

Encoder technology as standard on all versions to guarantee constant and reliable obstacle control.

Fissaggio a terra:

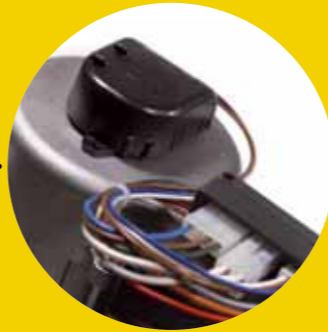
Più sicuro grazie ai 4 punti di tenuta e alla pratica regolazione in altezza.

Cover: realizzata in tecnopolimero anti-graffio e resistente ai raggi UVA.

Ground mounting:

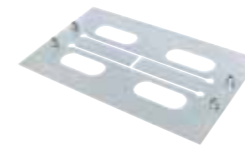
More secure due to the 4 fixing points and the practical height adjustment.

Cover: made of non-scratch UVA-resistant technopolymer.



200BATT

BATTERIA 12V (OPZIONALE)
12V battery (optional)



400CPO

CONTROPIASTRA PER
MOTORIDUTTORI
Counterplate for gearmotor



400CPOR

CONTROPIASTRA REGISTRABILE PER
MOTORIDUTTORI
Adjustable counterplate for gearmotor



650ESE03

SBLOCCO MANUALE ESTERNO
COMPLETO DI BLINDINO DI
SICUREZZA E MT 4 DI CAVO
External manual release including
armour-plated case and 4 m of cable



400CN

CREMAGLIERA IN NYLON
22x22 M. 4 (MAX 800 KG)
Nylon rack 22x22 m. 4 (MAX 800 KG)



400VP40

VITI PER 400CN IN CONFENZIONE DA
40 PEZZI
Screws for 400CN in 40-pc packs



400FCM

FINECORSA MAGNETICI
Magnetic limit switches



900KITCF15

KIT COSTA A FILO DA MT. 1,5
PER CANCELLI SCORREVOLI
1,5 m mechanical edge kit for sliding
gates



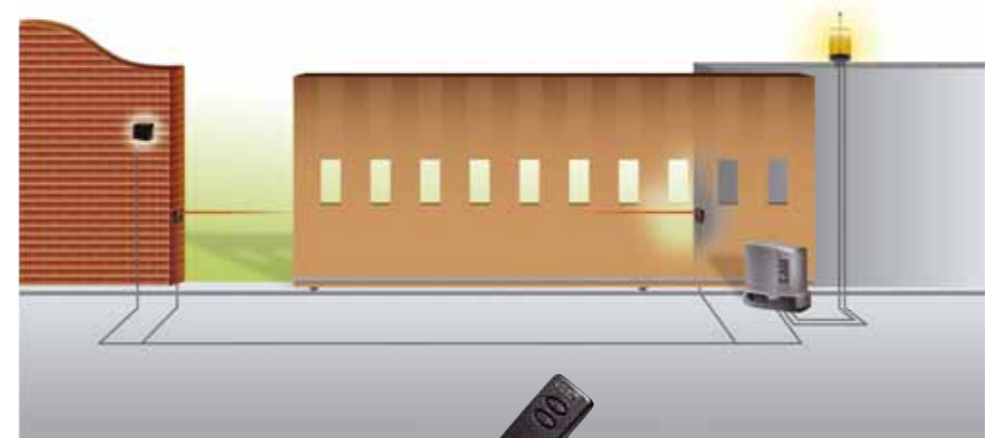
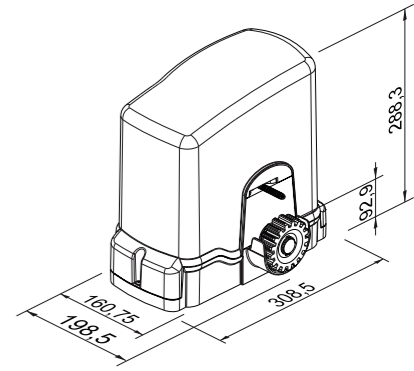
900TWC

SISTEMA BORDO SENSIBILE MOBILE
WIRELESS
Wireless mobile security system bar

900TWM

SISTEMA MASTER TAU WIRELESS DA
ESTERNO
Wireless surface-Master System

	EN 12445 12003 CONFORME	T-ONE5B	EN 12445 12003 CONFORME	T-ONE5	EN 12445 12003 CONFORME	T-ONE8*
Alimentazione / Power		230 Vac		230 Vac		230 Vac
Motore / Motor		18 Vdc		230 Vac		230 Vac
Frequenza / Frequency		50-60 Hz		50-60 Hz		50-60 Hz
Condensatore / Condenser		-		12,5 µf		12,5 µf
Coppia max / Max torque		14 Nm		16 Nm		18 Nm
Velocità nominale (a vuoto) / Nominal speed (no load)		2100 rpm		1450 rpm		1450 rpm
Potenza assorbita / Absorbed power		250 VA		220 W		260 W
Rapporto di riduzione / Reduction ratio		1/30		1/30		1/30
Velocità di manovra / Manoeuvre speed		14 m/min		10 m/min		10 m/min
Intervento di termoprotezione / Thermal protection trips at		-		150°C		150°C
Ciclo di lavoro / Work cycle				50%		50%
Temperatura di esercizio / Operating temperature		-20°C ÷ +70°C		-20°C ÷ +70°C		-20°C ÷ +70°C
Peso max. ante / Max. gate weight		500 Kg		500 Kg		800 Kg
IP motoriduttore / Gearmotor IP		44		44		44
Peso motoriduttore / Weight		9,5 Kg		9 Kg		10 Kg



*Per la certificazione dell'impianto su ante oltre i 500 kg è necessario l'utilizzo del sistema a bordo sensibile wireless.
*For the certification of the installation on gates over 500 kg it is necessary to use the wireless sensitive edge.

